

## Serie26 Druck-, Vakuum- und Druckdifferenzschalter

Coliy Technology GmbH ist im Jahr 1995 in Düsseldorf, der Landeshauptstadt Nordrhein-Westfalen, gegründet. Die Produkte von Coliy ist von hervorragender Leistung und entspricht der Charakteristik deutscher Produkte: Sicherheit, Zuverlässigkeit und Beständigkeit. Seine Aufgabe ist, führende Rolle im Gebiet der Industrieanalyse und Industrieautomatisierung zu spielen. Zum rationalen Preis werden genaue und sichere Messung angeboten. Die Produkte von Coliy sind nach CE und ISO9001 zertifiziert.

Der Druckschalter mit patentierter Struktur ermöglicht die Genauigkeit der Messwerte, hohe Wiederholung und erweist sich als beständig und anprallresistent. Coliy-Druckschalter hat eine Reihe von Handlungsbereich mit hohem, mittlerem, niedrigem und Mikro-Druck, eine breite Wahl unter feuersicheren und anderen Typen für verschiedene Anwendungen, ist bereits in Petrochemie, Stromleistung, Maschinen und anderen Industriellen Gebieten breit angewandt. Innovative Konstruktion, moderne Produktionstechnik und hohe Qualität leisten einen guten Ruf für Coliy Technology GmbH.



## Besonderheiten

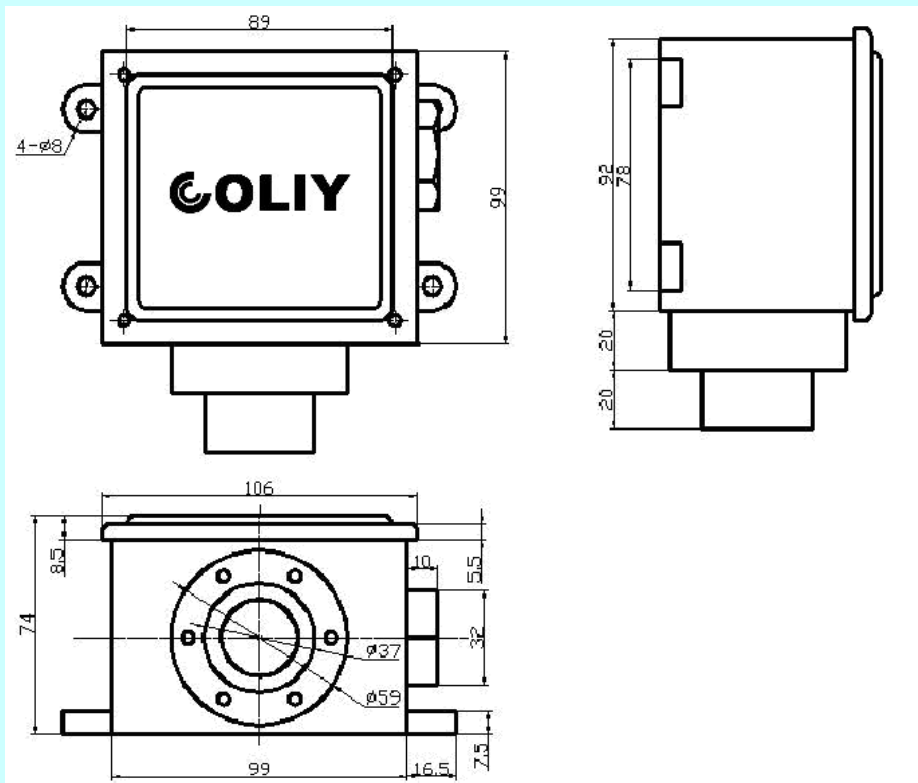
Beständiger Druck-, Vakuum- und Druckdifferenzschalter  
 Anschluss 1/4" oder 1/2" F NPT  
 Warmfeste Konstruktion, höchste Temperatur bis 400°C  
 Epoxidharz-Aluminiumgehäuse, Design nach NEMA 4 X/IP 65

## Anwendung

Pumpe und Kompressor, Chemieindustrie und Ö Raffinerie, Wasserversorgung und Kläranlage, Eisen- und Aluminiumhüttenwerk; Ölleitung, Luftpufferungssystem, Vorratsbehälter und Druckpumpe, Kompressor und Dampfturbine, idealer Schutz für andere Industrieprozesse und Anlagen

## Spezifikationen

Umwelttemperatur: -40°C bis 75°C  
 Umweltfeuchte: 5% - 95%  
 Warmfestigkeit des Druckanschlusses: normal: < 80°C    mittlere Temperatur: <150°C    hohe Temperatur mit Siliziumöl: <400°C  
 Wiederholungsgenauigkeit: ± 1%  
 Gehäuse: aus Aluminiumguss, an der Oberfläche aufgespritzt mit Epoxidharz  
 Feuersichere Stufe: DIICT6  
 Material des Druckanschlusses: rostfreier Stahl  
 Größe des Druckanschlusses: 1/2"NPT (female) oder 1/4" NPT (female)  
 Größe des elektrischen Anschlusses: 3/4"NPT (female)  
 Volumen am Anschlusspunkt: 15A 125/250/480 VAC; 0,5A 125DC; 0,25A 250DC



## Auswahlliste des Druckschalters

### 26-P-101-Ex-DPDT-1/2 -MT- Suffix

P-Druckschalter	Messbereich -Nr.	Ex- feuersicher (Vorgabewert ist feuerunsicher)	DPDT- DPDT (Vorgabe- wert ist SPDT)	1/2-Druck- Anschluss 1/2"NPT (Vorgabe- wert ist 1/4"NPT)	Warmfestigkeit des Druckanschlusses: MT: <150°C HT: <400°C (Vorgabewert ist normal, Warm- festigkeit <80°C)
-----------------	---------------------	---	---	---	--

### Serie 26-P Druckschalter-Messbereich

Aluminiumgehäuse, 1/4"NPT rostfreier Druckanschluss, 3/4"NPT elektrischer Anschluss

Messbereich-Nr.	Einstellungspunkt	Max. tote Zone	Max. Druckfestigkeit	Membranmaterial
120	0,12 kPa ~1,2kPa	0.06kPa	50kPa	Gummi
101	0,4 kPa ~25kPa	0.5kPa	50kPa	rostfreier Stahl
102	6 kPa ~150kPa	5kPa	1 MPa	rostfreier Stahl
103	0,02 MPa ~0.4MPa	0,02MPa	1 MPa	rostfreier Stahl
104	0,02 MPa ~1MPa	0,05MPa	2 MPa	rostfreier Stahl
105	0,1 MPa ~2,5MPa	0,15MPa	5 MPa	rostfreier Stahl
106	0,5 MPa ~6MPa	0,3MPa	9 MPa	rostfreier Stahl
107	0,5 MPa ~10MPa	0,35MPa	15 MPa	rostfreier Stahl
108	2 MPa ~25MPa	0,5MPa	30 MPa	rostfreier Stahl
109	5 MPa ~40MPa	1,5MPa	50 MPa	rostfreier Stahl

#### Optionen:

Ex: feuersicher (Vorgabewert ist feuerunsicher)

DPDT: DPDT (Vorgabewert ist SPDT)

1/2: Druckanschluss 1/2"NPT (Vorgabewert ist 1/4"NPT)

Warmfestigkeit des Druckanschlusses: MT <150°C; HT <400°C (Vorgabewert ist normal, Warmfestigkeit <80°C)

## Auswahlliste des Membrandruckschalters

Bei 26-PB Membrandruckschalter werden Membran aus rostfreiem Stahl und Gewinde als Sonde benutzt, innen mit hoch temperiertem Silizikumöl gefüllt. Dieser Typ Druckschalter ist geeignet für das Medium mit hoher Zähigkeit und Temperatur oder leicht zu erstarrendes Medium wie z.B. Schweröl, Asphalt, Pulpe. 26-PB ist bei 300°C warmfest.



**Membran**

### 26-PB-101-Ex-DPDT - Suffix

PD-Membran-Druckschalter	Messbereich-Nr.	Ex- feuersicher (Vorgabewert ist feuerunsicher)	DPDT-DPDT (Vorgabewert ist SPDT)
--------------------------	-----------------	---	----------------------------------

### Serie 26-PB Membrandruckschalter-Messbereich

Aluminiumgehäuse, rostfreie Membran, 3/4"NPT elektrischer Anschluss

Messbereich-Nr.	Einstellungspunkt	Max. tote Zone	Max. Druckbeständigkeit	Membranmaterial
102	6 kPa ~150kPa	5kPa	1 MPa	rostfreier Stahl
103	0,02MPa ~0,4MPa	0.02MPa	1 MPa	rostfreier Stahl
104	0,02 MPa ~1MPa	0.03MPa	2 MPa	rostfreier Stahl
105	0,1 MPa ~2,5MPa	0.15MPa	5 MPa	rostfreier Stahl
106	0,5 MPa ~6MPa	0.3MPa	9 MPa	rostfreier Stahl

#### Optionen:

Ex: feuersicher (Vorgabewert ist feuerunsicher)

DPDT: DPDT (Vorgabewert ist SPDT)

## Auswahlliste des Vakuumschalters

### 26-V-205-Ex-DPDT-1/2 -MT- Suffix

V-Vakuumschalter	Messbereich -Nr.	Ex-feuersicher (Vorgabewert ist feuerunsicher)	DPDT-DPDT (Vorgabewert ist SPDT)	1/2-Druckanschluss 1/2"NPT (Vorgabewert ist 1/4"NPT)	Warmfestigkeit des Druckanschlusses: MT: <150°C HT: <400°C (Vorgabewert ist normal, Warmfestigkeit <80°C)
------------------	------------------	--	----------------------------------	--	---

### Serie 26-V Vakuumschalter- Messbereich

Aluminiumgehäuse, 1/4"NPT rostfreier Druckanschluss, 3/4"NPT elektrischer Anschluss

Messbereich-Nr.	Einstellungspunkt	Max. tote Zone	Max. Druckbeständigkeit	Membranmaterial
220	-2,5kPa ~ 2,5kPa	0,1 kPa	150 kPa	Gummi
201	-0,6kPa ~ -6kPa	0,2 kPa	150 kPa	Gummi
202	-2kPa ~ -25kPa	0,4 kPa	150 kPa	Gummi
204	-0,1 MPa ~ 0	0,005MPa	1 MPa	rostfreier Stahl
205	-0,1 MPa ~ 0.1MPa	0,005MPa	1 MPa	rostfreier Stahl

#### Optionen:

Ex: feuersicher (Vorgabewert ist feuerunsicher)

DPDT: DPDT (Vorgabewert ist SPDT)

1/2: Druckanschluss 1/2"NPT (Vorgabewert ist 1/4"NPT)

Warmfestigkeit des Druckanschlusses: MT <150°C; HT <400°C (Vorgabewert ist normal, Warmfestigkeit <80°C)

## Auswahlliste des Druckdifferenzschalters

### 26-D-301-Ex-DPDT-1/2 -MT-Suffix

D-Druckdifferenzschalter	Messbereich -Nr.	Ex-feuersicher (Vorgabewert ist feuerunsicher)	DPDT-DPDT (Vorgabewert ist SPDT)	1/2-Druckanschluss 1/2"NPT (Vorgabewert ist 1/4"NPT)	Warmfestigkeit des Druckanschlusses: MT: <150°C HT: <400°C (Vorgabewert ist normal, Warmfestigkeit <80°C)
--------------------------	------------------	--	----------------------------------	--	--

### Serie 26-D Druckdifferenzschalter- Messbereich

Aluminiumgehäuse, 1/4"NPT rostfreier Druckanschluss, 3/4"NPT elektrischer Anschluss

Messbereich-Nr.	Einstellungspunkt	Max. tote Zone	Max. Druckbeständigkeit	Membranmaterial
320	0,05 kPa ~1,8kPa	0,15 kPa	150 kPa	Gummi
321	0,25 kPa ~5kPa	0,2 kPa	150 kPa	Gummi
301	0,6kPa ~6kPa	0,2 kPa	150 kPa	Gummi
302	2kPa ~25kPa	0,4 kPa	150 kPa	Gummi
304	0,02 MPa ~0,4 MPa	0,02MPa	1,5MPa	rostfreier Stahl
305	0,02 MPa ~1,6 MPa	0,03MPa	2,5MPa	rostfreier Stahl

#### Optionen:

Ex: feuersicher (Vorgabewert ist feuerunsicher)

DPDT: DPDT (Vorgabewert ist SPDT)

1/2: Druckanschluss 1/2"NPT (Vorgabewert ist 1/4"NPT)

Warmfestigkeit des Druckanschlusses: MT <150°C; HT <400°C (Vorgabewert ist normal, Warmfestigkeit <80°C)



Die Funktionen und Spezifikationen des Produkts sind aktuell, bei Veränderungen sind keine Mitteilung vorzusehen.

Das Logo und Produktbezeichnung im Dokument gehören zur Coliy Technology GmbH.

Der Inhalt dieses Text gilt nur als Referenz, und die wirklichen Spezifikationen sehen Sie bitte im Vertrag mit dem Kunden.