

- Hervorragende Lösung fürs Außerbehälterniveauemessen

## Seitenhängliche Ultraschall-Flüssigkeitsniveauschalter U600



### Kurzprofil

Das Ultraschall-Messsystem hat bereits einen großen Einsatzbereich in der Industrie jedoch mit dem Nachteil, dass der Druck im Behälter, die Konzentration verschiedener Gase und der Schaum an der Oberfläche der Flüssigkeit das Rückmeldungssignal des Ultraschalls beeinflussen. Der seitenhängliche Ultraschall-Niveauschalter U600 hat die neuste Fuzzy-Steuerungstechnik angewandt, die den Mangel des traditionellen Top-Ultraschall-Niveauschalters deckt und das Problem dieses traditionellen Messsystems löst, ist vor allem nicht mehr von dem Schaum an der Flüssigkeitsoberfläche beeinflusst.

U600 bietet ein Sonderkonzept zum Problemlösen von Behältern besonders von Dichtbehältern an. Ohne zu lochen, nur Sensor dicht an die Außenwand des Behälters zu stellen ist das Messen an der Einzelstelle fertig. Diese Technik ist nicht von anderen Faktoren wie z.B. Druck, Temperatur, Schaum, Reflexionskoeffizient beeinflusst, ist geeignet für Medizin, Erdöl, Chemieindustrie, Stromleistung und Lebensmittel zur Flüssigkeitsniveauekontrolle. U600 kann unterschiedliche Anwendungsforderungen erfüllen und ist in der Lage, in rauer Umgebung zu arbeiten. Für giftige Flüssigkeit mit starker Korrosion ist das Gerät eine besonders ideale Wahl.

U600 kann bei Behältern aus verschiedenen Materialien arbeiten, z.B. legierter Stahl, rostfreier Stahl, Plastik, Glas und andere Kunststoffe.

## Vergleich verschiedener Niveauschalter

	Installation	Sicherheit	Spannungs- fest	Korrosions- beständig	Dicht- behälter
<b>Coliy U600</b>	Sehr leicht	hoch	ohne Beschränkung	ohne Beschränkung	ohne Loch
<b>Schwimmer</b>	normal	normal	niedrig	normal	mit Loch
<b>Stimmgabel</b>	leicht	hoch	hoch	hoch	mit Loch
<b>Kondensator</b>	leicht	hoch	hoch	hoch	mit Loch
<b>Top- Ultraschall</b>	kompliziert	normal	niedrig	hoch	mit Loch
<b>Magnetische Klappe</b>	kompliziert	normal	normal	hoch	mit Loch
<b>Druck</b>	normal	normal	hoch	hoch	mit Loch

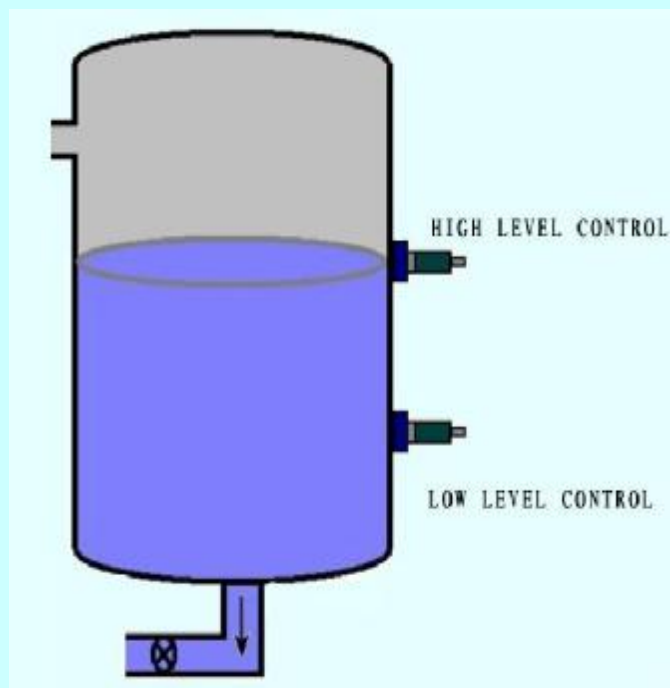
### Besonderheiten

Die fortschrittene Ultrawellen-Sondetechnik ist angewandt. Die Messsicherheit und –stabilität sind entsprechend erhöht.

1. Hohe Betriebsicherheit: durchschnittlich 10 Jahre ohne Defekt
2. Hohe Stabilität: ununterbrochen 60 Tage 100000 Mal mit 100% genauer Feststellung des Flüssigkeitsniveaus
3. Hohe Genauigkeit: Die Genauigkeit der Niveaumessung an der Festpunkt kann  $\pm 2\text{mm}$  erreichen.
4. Hochleistungschip: Mit DSP-Technik ist das Operationstempo im Vergleich zu normalen Chips verfünffacht.
5. Großer Einsatzbereich: besonders für Niveaumessung an der Festpunkt vom Hochdruck-Behälter, Dichtungsbehälter und Behälter mit Korrosionsflüssigkeit.
6. Leichte Installation: Anlagen zur schnellen Installation.
7. Wiederholte Benutzbarkeit: korrosionsgeschütztes Gehäuse aus Aluminiumguss, leichte Demontage für andere Standorte ohne den alten zu zerstören.
8. Nicht vom Schaum an der Flüssigkeitsoberfläche im Behälter beeinflussen
9. von kleiner Größe und leichtem Gewicht

## Funktionen

- Niveaumessen der Flüssigkeit
- Niveaumessen der flüssigen Luft
- Sondieren der Eisfläche
- Kontrolle der trocknen und feuchten Leitung
- Niveaumessen im Behälter
- Lecküberprüfung des Leitungsanschlusses
- Kontrolle des Industrieprozesses



## Technische Parameter

Wiederholungsfehler	±2mm
Medium	reine Flüssigkeiten, milchartige Flüssigkeiten, Suspensionen (nicht von Flüssigkeitsdichte, Dielektrizitätszahl, Stromleitung, Reflexionskoeffizient, Druck, Temperatur, Korrosion und Niederschlag beeinflusst)
Behältermaterial	Dichtematerial wie z.B. Stahl, rostfreier Stahl, Glas, Nichtschaumkunststoff
Wanddicke des Behälters	3~100mm
Stromversorgung	24V DC
Relaisausgang	SPDT Nennlast AC250V, 0.5V; DC30V,2A
Material	Aluminiumguss
Schutzart	IP65
Kabellänge der Sonde	Standard 3m, bis zu 15m verlängerbar
Feuersichere Stufe	Feuersicher (Option)
Umwelttemperatur für die Hauptmaschine	-35°C ~ +80°C
Umwelttemperatur für die Ultraschallsonde	-35°C ~ +80°C (Standard) -35°C ~ +150°C (Option)
Feuchte	5% ~ 100% RH
Qualität	1kg

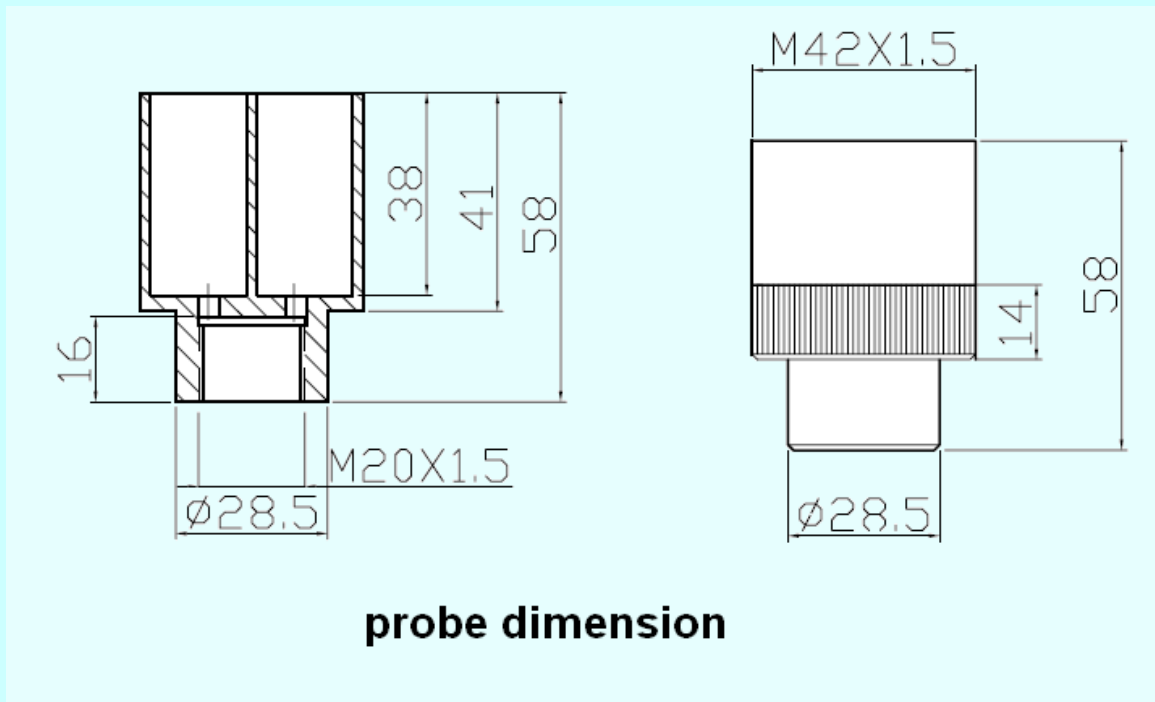
**Modellerläuterung**

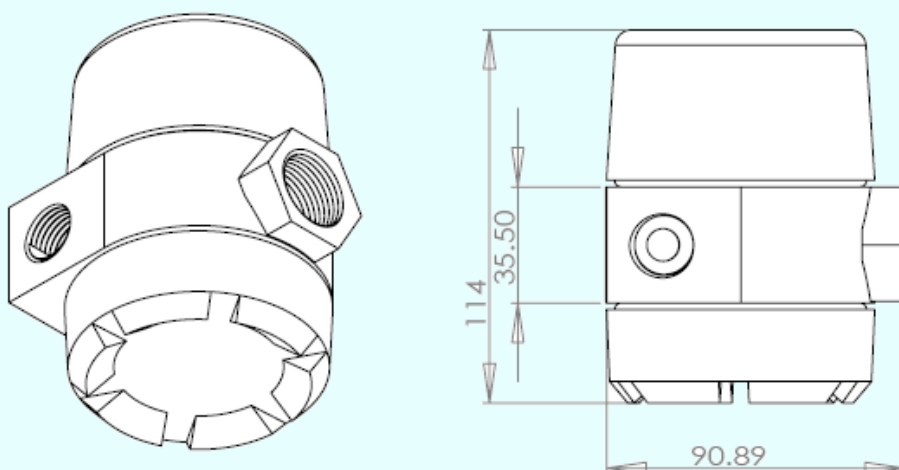
**U600 - 03 - Ex - HT - Suffix**

Seitenanhäng- er rtrallschall- Niveauschalter	Sondekabel- länge, Standard 3m, bis zu 15m verlängerbar	Ex- feuersicher (Vorgabewert ist feuerunsicher)	T- Wärmedauer- festigkeit der Sonde -35°C ~ +150°C (Vorgabewert ist Wärmedauer- festigkeit -35°C ~ +80°C)	Andere Infos
--	--	---	--	-----------------

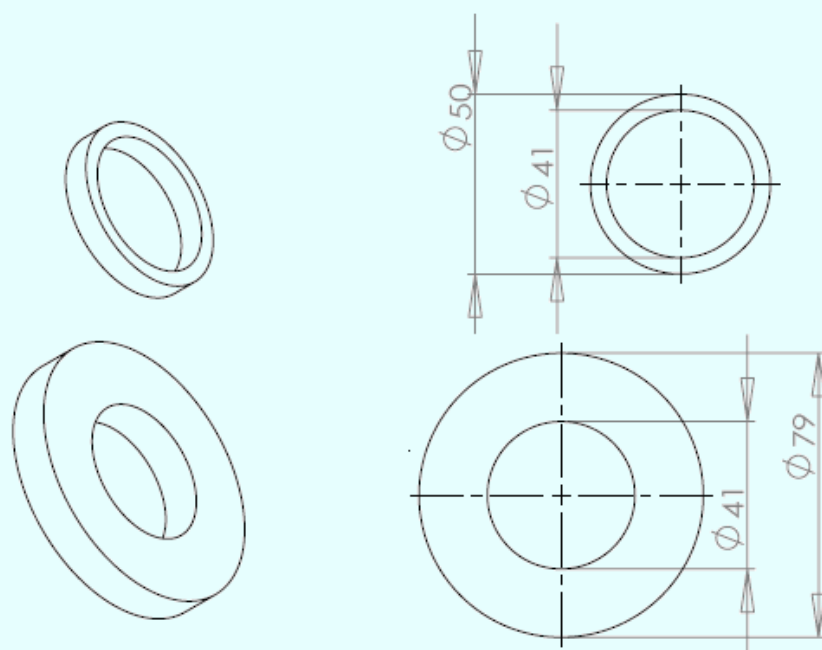
**Achtung:**

U600 ist ein Produkt mit strengem Plan, Testen und Produktion, seine Sicherheit und Stabilität sind nicht mit Produkte anderer Firmen zu vergleichen.





**Transmitter case dimension**



**Acetabula dimension**



Die Funktionen und Spezifikationen des Produkts sind aktuell, bei Veränderungen sind keine Mitteilung vorzusehen.

Das Logo und Produktbezeichnung im Dokument gehören zur Coliy Technology GmbH.

Der Inhalt dieses Text gilt nur als Referenz, und die wirklichen Spezifikationen sehen Sie bitte im Vertrag mit dem Kunden.